



ASI120 手册

版本 1.2

2016 年 12 月

本手册等相关资料版权及修改权全部属于苏州振旺光电（ZWO），如有修改，恕不通知，请于我们官方网站下载最新版本。



目录

ASI120 手册.....	1
1. 说明.....	3
2. 相机型号和传感器类型.....	4
3. 产品标配.....	5
4. 摄像头参数.....	7
5. QE 曲线&读出噪声.....	8
6. 相机简介.....	10
6.1 外观.....	10
6.2 保护窗.....	11
6.3 模数转换器 (ADC).....	12
6.4 像素合并.....	13
7. 如何使用你的相机.....	14
8. 清洁相机.....	15
9. 机械结构图.....	16
10. 售后.....	17
11. 质保.....	17

1. 说明

恭喜并感谢您购买我们 ASI 相机！本手册是给您关于 ASI120 系列相机的简介。请花时间完整阅读。如果您有任何问题，请随时联系我们：info@zwoptical.com
欢迎加入 ZWO 用户交流群，QQ: 292736278

ASI120 对于刚刚踏足天文摄影的人来说，不管是价位，还是性能，都是一个很不错的选择。其出色性能和多种用途将给您留下深刻印象！

关于软件的安装说明和其它技术信息，请参考我们“ASI 摄像头软件使用说明”。

2. 相机型号和传感器类型

ASI120 有 4 种型号:

型号	黑白 / 彩色	USB 接口	传感器
ASI120MM	黑白	USB2.0	AR0130CS
ASI120MC	彩色	USB2.0	AR0130CS
ASI120MM-S	黑白	USB3.0	AR0130CS
ASI120MC-S	彩色	USB3.0	AR0130CS

为何选择 ASI120?

ASI120 相机主要用于行星拍摄。ASI120 相机自带一个 ST4 导星端口，所以它既可以用来拍摄，又可以用来导星。

黑白 VS 彩色

相比之下，黑白相机传感器灵敏度更高，更能胜任高要求的拍摄工作。

但是黑白相机需要额外的配件，比如滤镜轮、滤镜等。后期的图像处理也更复杂，所以新手我们会推荐彩色相机。

3. 产品标配

ASI120MM or ASI120MC USB2.0



1-ZWO ASI120MM / ASI120MC 摄像头本体 USB2.0

2-2 米长 ST4 导星线

3-1.25"防尘盖

4-M42-1.25" 转接口

5-2 米长 USB 3.0 线

6-驱动光盘

ASI120MM-S or ASI120MC-S USB3.0



- 1-ZWO ASI120MM-S / ASI120MC-S 摄像头本体 USB3.0
- 2-2 米长 ST4 导星线
- 3-1.25"防尘盖
- 4-M42-1.25" 转接口
- 5-2 米长 USB 3.0 线
- 6-驱动光盘

4. 摄像头参数

传感器	1/3" CMOS AR0130CS
分辨率	120 万像素 1280×960
像素尺寸	3.75μm
最高帧速	35FPS(12bitADC)
快门	滚动快门
曝光时间	64μs~1000s
读出噪声	4.0e~6.6e
QE 峰值	75%
ADC	12 bit
USB 接口	USB2.0(ASI120MM/ASI120MC) USB3.0(ASI120MM-S/ASI120MC-S)
转接环	2" / 1.25" / M42X0.75
后截距	12.5mm
直径大小	62mm
重量	100g
支持的系统	Windows, Linux & Mac OSX
功耗	100mA @5V
工作温度	-5°C~45°C
存储温度	-20°C~60°
工作湿度	20%~80%
存储湿度	20%~95%

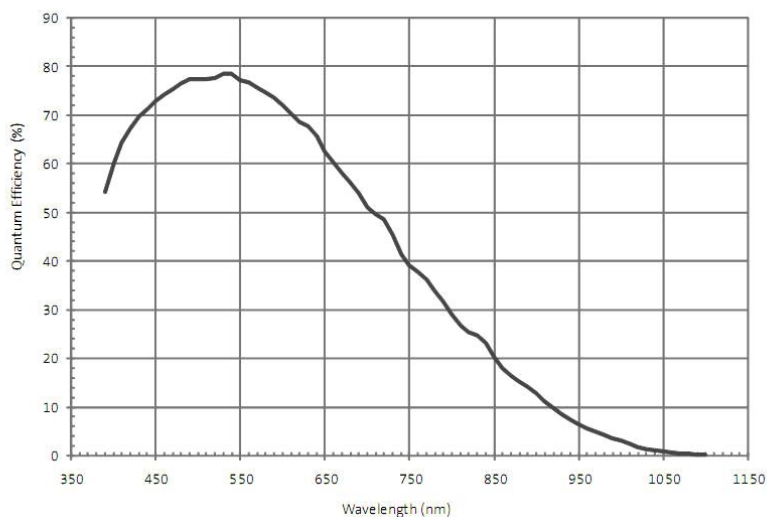
5. QE 曲线&读出噪声

QE 曲线和读出噪声是衡量摄像头性能的最重要的参数。更高的 QE，更低的读出噪声，是提高图像信噪比的必要条件。ASI 120 是一款高速灵敏的摄像头，高达 75% 的 QE 峰值，超过了 ICX618，同时没有固定噪声（FPN）！长时间曝光支持到 1000s.

ASI120 黑白摄像头传感器

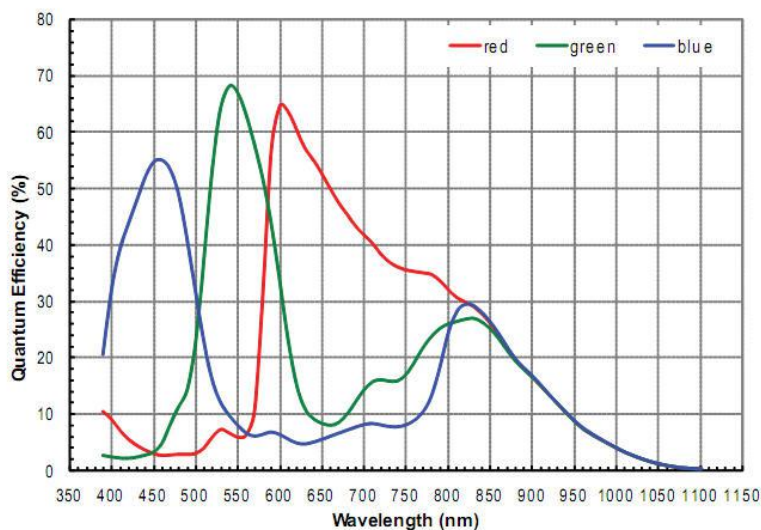
Spectral Characteristics

Figure 23: Quantum Efficiency – Monochrome Sensor



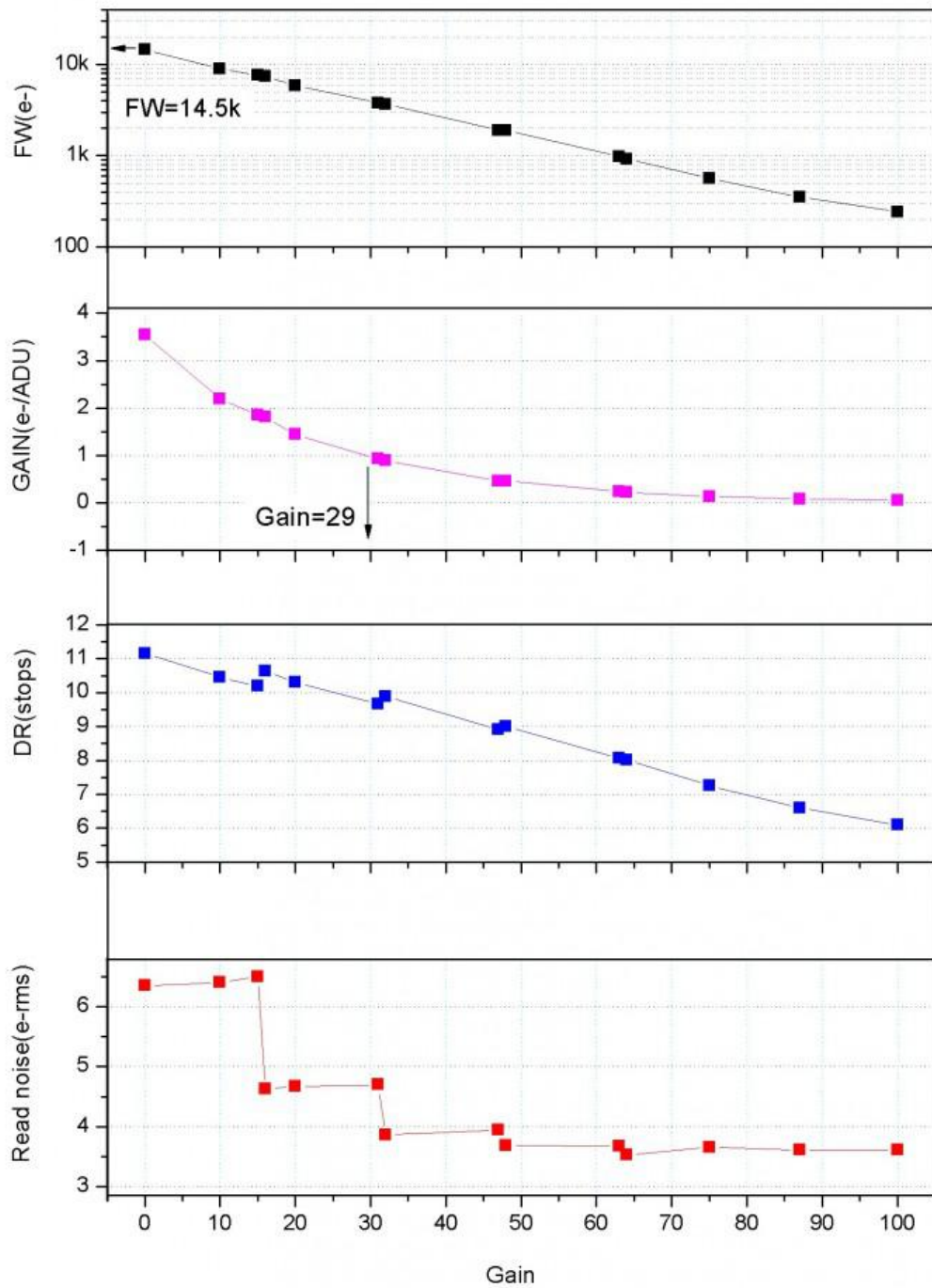
ASI120 彩色摄像头传感器

Figure 24: Quantum Efficiency – Color Sensor



读出噪声包括像素噪声、电路噪声和 ADC 量化噪声。读出噪声越低越好。
ASI120 读出噪声的值较低，随着增益值升高，读出噪声值会降低。
根据你的拍摄目标不同，参数设置也有所变化。调低增益，动态范围会变大（适合长曝光）
或者调高增益，读出噪声会更低（适合短曝光或者幸运成像）。

Read noise, full well, gain and dynamic range for ASI120



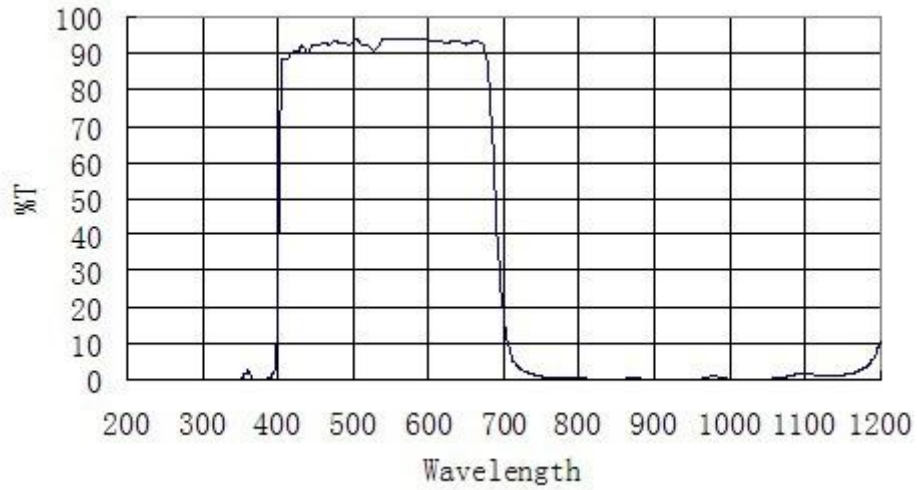
6. 相机简介

6.1 外观

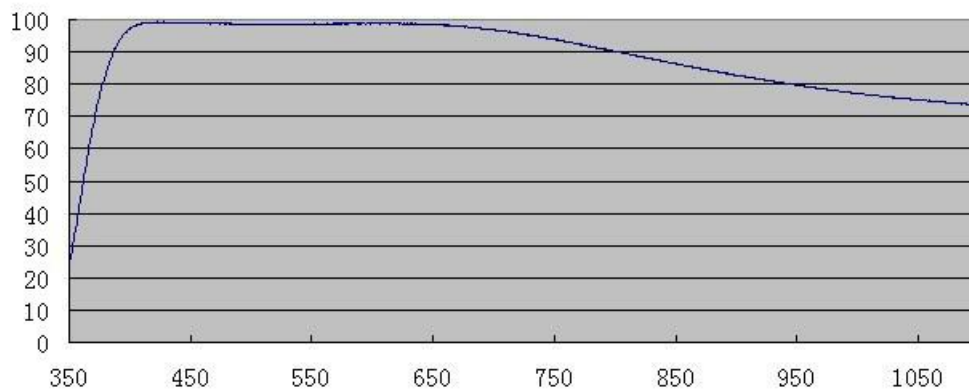


6.2 保护窗

ASI120MC 和 120MC-S 的保护窗光学玻璃：D21*1.1mm IR 截止滤镜



ASI120MM 和 120MM-S 的保护窗光学玻璃：D21*1.1mm AR 增透膜



6.3 模数转换器 (ADC)

ASI120 相机可以选择 12bit ADC 输出。120 还支持自定义的 ROI 拍摄模式, 在这种小的 ROI 模式下, 帧速更快。

下图是 ASI120MM/ ASI120MC 在 12bit 模式下一些典型分辨率的最快帧速。

分辨率	120MM/120MC (12bit)
1280X960	35FPS
1280X720	46FPS
1280X600	55FPS
1280X400	80FPS
960X960	46FPS
1024X768	54FPS
1024X600	69FPS
1024X400	101FPS
800X800	66FPS
800X640	74FPS
800X512	102FPS
800X400	108FPS
800X320	158FPS
640X560	98FPS
640X480	113FPS
512X440	123FPS
512X400	135FPS
480X320	165FPS
320X240	215FPS

下图是 ASI120MM-S/ ASI120MC-S 在 12bit 模式下一些典型分辨率的最快帧速。

分辨率	120MM-S/120MC-S (12bit)
1280X960	60FPS
1280X720	98FPS
1280X600	116FPS
1280X400	168FPS
960X960	74FPS
1024X768	90FPS
1024X400	160FPS
800X800	85FPS
800X640	106FPS
800X48	141FPS
640X480	133FPS
512X440	145FPS
512X400	158FPS
480X320	196FPS
320X240	254FPS

6.4 像素合并

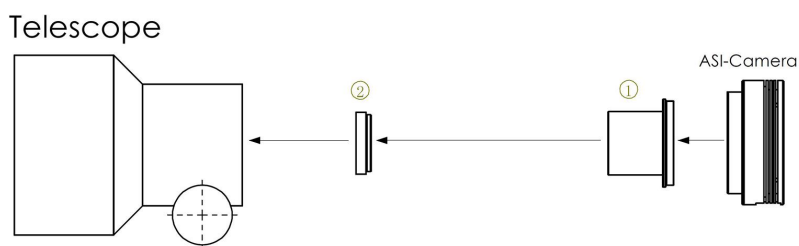
ASI120 相机支持软件 bin2 像素合并模式，使用 10bit ADC。如果你不在意速度的话，我们建议你使用软件像素合并。

7. 如何使用你的相机

ASI120 接上 1.25 寸转接口，插入调焦座，即可进行天文摄影或者导星

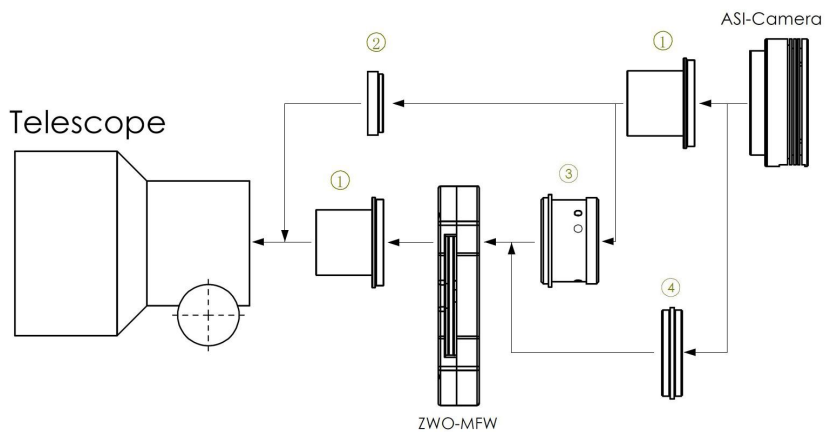
振旺光电（ZWO）淘宝链接：<https://telescopes.taobao.com/>

彩色相机连接指示图：



1. 1.25" T 桶
2. 1.25" 滤镜（可选）

黑白相机连接指示图：

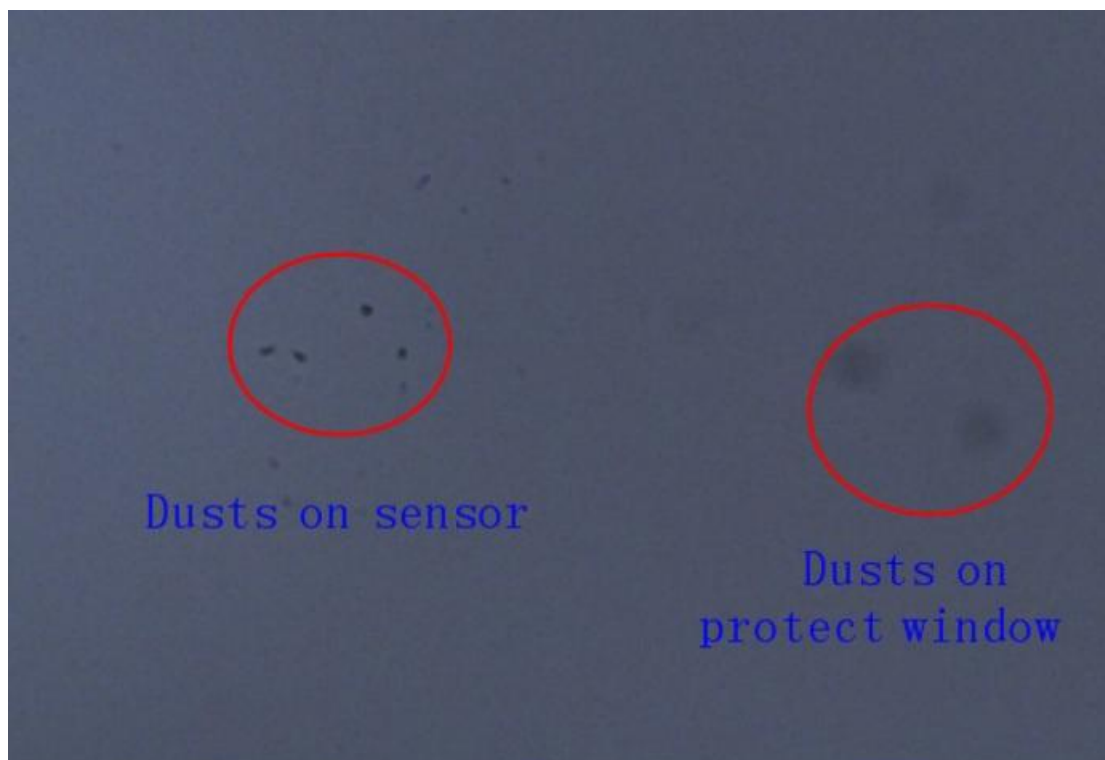


1. 1.25" T 桶
2. 1.25" 滤镜（可选）
3. M42-1.25"转接环
4. M42-M42（公转公）

8. 清洁相机

相机装有黑白保护窗玻璃，传感器室内部是干燥密封的，我们不建议客户自行打开摄像头进行清洁，打开摄像头有可能导致传感器室受潮，制冷的时候出现凝露现象。

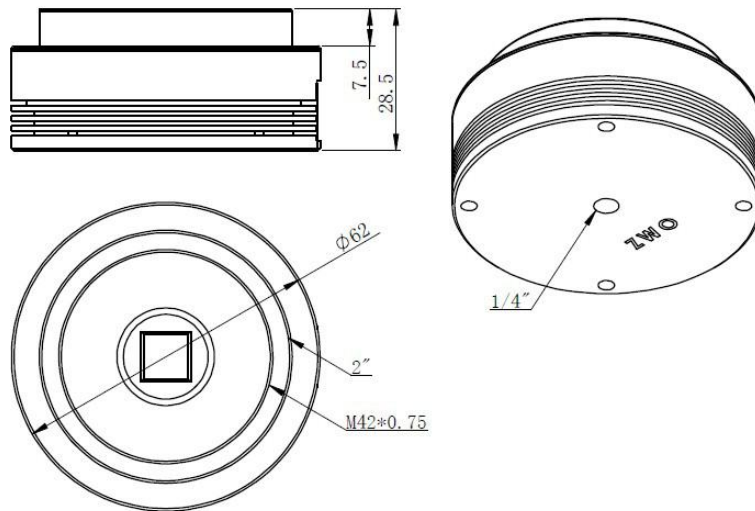
如需清洁保护玻璃，最好在白天。为了能更好地看清楚灰尘，请将其连接到望远镜上，望远镜朝向明亮的地方，并且需要装上巴罗镜才能看清楚灰尘。调节曝光，确保不要过曝，你会看到如下图所示的灰尘。



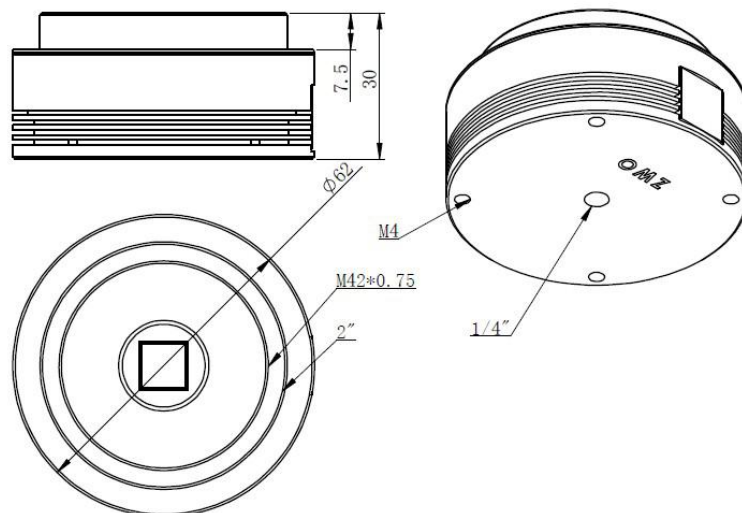
右边的暗点是灰尘落在保护玻璃上的影子，左边非常小的黑点是灰尘落在芯片上的影子。发生以上情况，建议用气吹吹掉玻璃表面灰尘即可，剩余的灰尘建议客户通过拍平场帧后期软件去除。

9. 机械结构图

ASI120MM/ASI120MC



ASI120MM-S/ASI120MC-S



10. 售后

软件升级，请直接到如下官网下载更新，“官网主页——技术支持——软件”。

<http://zwoasi.com/manual/>

维修和其他服务，请联系我们。

邮件地址：info@zwoptical.com

电话：0512-6592 3102

从代理商购买的相机，请联系代理商提供售后服务。

11. 质保

我们对产品提供 2 年的质保服务。2 年内，相机如无法正常使用，我们将为您免费提供售后维修服务。

超过 2 年质保期，我们提供终身维修服务，仅对需要维修或者替换的部件收取相应的零件费用。

质保条款不适用于任何误用滥用相机、不慎摔落或者物流运输等人为原因导致相机损坏的行为。

返修相机寄回的邮费一律由买家承担。