



# ASI224 手册

版本 1.3

2018 年 3 月

本手册等相关资料版权及修改权全部属于苏州振旺光电（ZWO），如有修改，恕不通知，请于我们官方网站下载最新版本。



## 目录

ASI224 手册 .....	1
1. 说明 .....	3
2. 相机型号和传感器类型.....	4
3. 产品标配 .....	5
4. 摄像头参数 .....	6
5. QE 曲线&读出噪声 .....	7
6. 相机简介 .....	9
6.1 外观.....	9
6.2 功耗.....	10
6.3 TEC 制冷系统 .....	10
6.4 保护窗.....	10
6.5 模数转换器 (ADC).....	11
6.6 像素合并.....	11
7. 如何使用你的相机.....	12
8. 清洁相机 .....	13
9. 机械结构图 .....	14
10. 售后 .....	15
11. 质保 .....	15

# 1. 说明

恭喜并感谢您购买我们 ASI 相机！本手册是给您关于 ASI224 相机的简介。请花时间完整阅读。如果您有任何问题，请随时联系我们：[info@zwoptical.com](mailto:info@zwoptical.com)  
欢迎加入 ZWO 用户交流群，QQ: 292736278

ASI224 相机用于进行天文摄影。其卓越性能和多种用途将给您留下深刻印象！

关于软件的安装说明和其它技术信息，请参考我们“USB3.0 摄像头软件使用说明”。

## 2. 相机型号和传感器类型

ASI224 相机 2 种型号:

型号	黑白 / 彩色	(TEC) 半导体制冷	传感器
ASI224MC	彩色	无	IMX224 / IMX225
ASI224MC-COOL	彩色	是	IMX224 / IMX225

选择何种相机?

制冷可以大幅降低相机的暗电流, 对于需要长时间曝光的深空摄影, 我们推荐使用制冷相机。

### 3. 产品标配

#### ASI224MC



ST4 cable



Camera body



quick guide



USB3.0 cable



1.25" cover



1.25" nose piece

#### ASI224MC-COOL 冷冻摄像头



camera bag



camera body



USB3.0 cable



quick guide



0.5m USB 2.0 cable × 2



1.25" nose piece



1.25" cover

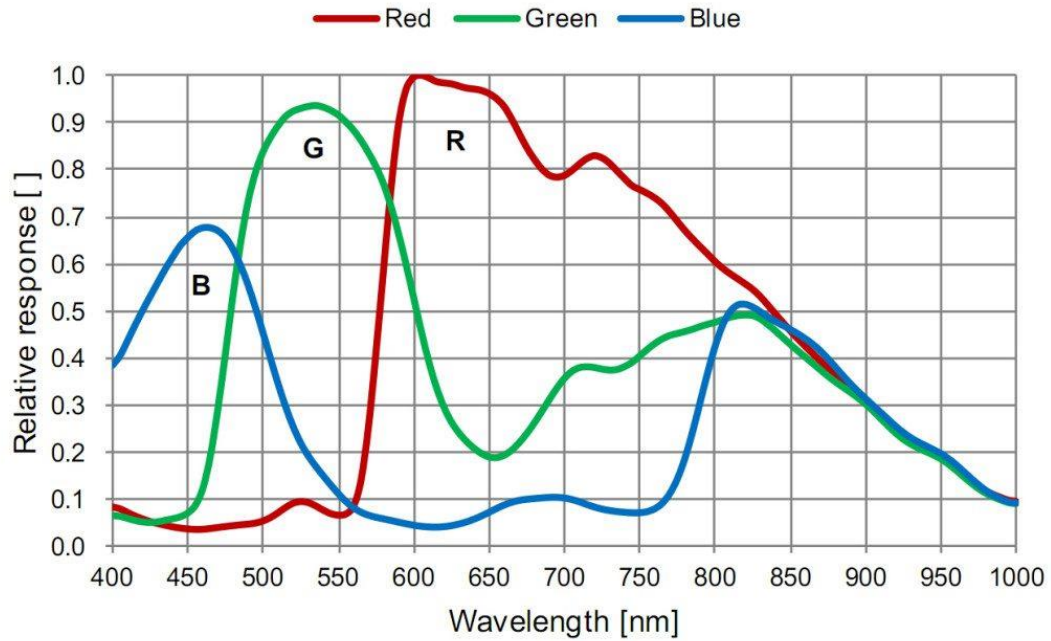
## 4. 摄像头参数

传感器	1/3" CMOS IMX224/IMX225
对角线	6.09mm
分辨率	120 万像素 1304X976
像素尺寸	3.75 $\mu$ m
图像面积	4.8mm*3.6mm
最高帧速	150FPS
快门类型	滚动快门
曝光时间	32 $\mu$ s-1000s
读出噪声	0.8~3.2e
QE 峰值	TBD
满井电荷	19.2k e
ADC	12 bit
USB 接口	USB3.0/USB2.0
转接环	2" / 1.25" / M42X0.75
保护窗光学玻璃	AR 增透膜
直径大小	非冷冻 62mm/冷冻 78mm
重量	非冷冻 100g/冷冻 410g
后截距	非冷冻 12.5mm /冷冻 17.5mm
制冷方式	TEC 半导体 2 级制冷
温度变化范围	35° C~40° C
制冷电源负荷	12V, 最大 2A 电流

## 5. QE 曲线&读出噪声

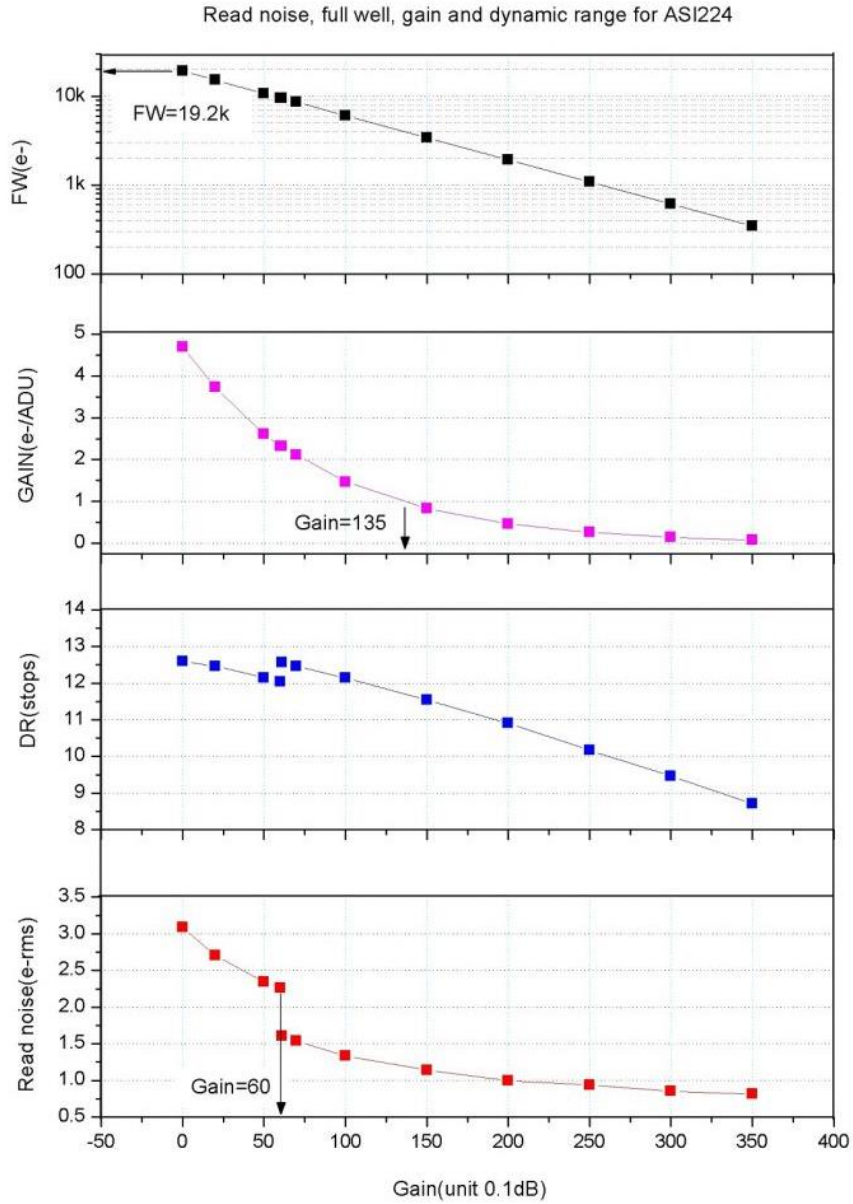
QE 曲线和读出噪声是衡量摄像头性能的最重要的参数。  
更高的 QE，更低的读出噪声，是提高图像信噪比的必要条件。

224 彩色摄像头传感器



读出噪声包括像素噪声、电路噪声和 ADC 量化噪声。读出噪声越低越好。

和传统的 CCD 相机相比, ASI224 读出噪声的值很低, 随着增益值升高, 读出噪声值会降低。根据你的拍摄目标不同, 参数设置也有所变化。调低增益, 动态范围会变大 (适合长曝光) 或者调高增益, 读出噪声会更低 (适合短曝光或者幸运成像)。





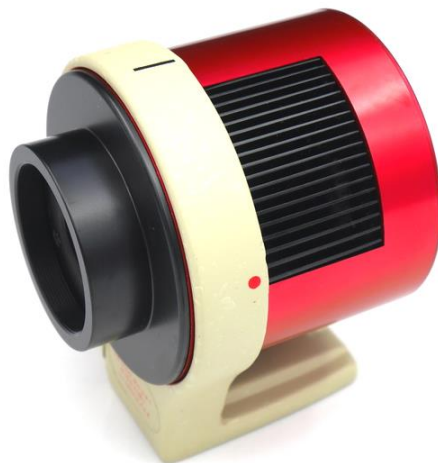
## 6. 相机简介

### 6.1 外观



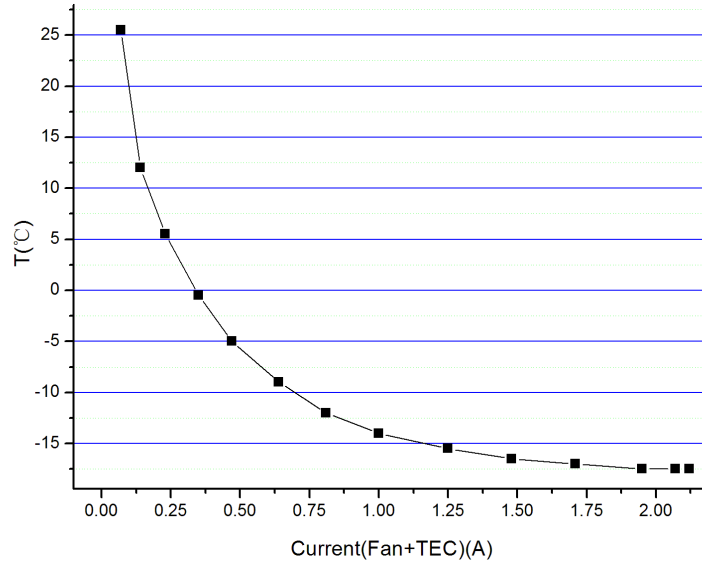
\*第一代 ASI224 冷冻相机只有 ST4 导星口，无 USB 2.0 HUB 输出

相机可置于[冷冻支架](#)上，支架下方有 1/4" 螺纹口。



## 6.2 功耗

ASI 相机都是低能耗相机，大概在 160ma@5V，相机通过 USB 线来供电，但是制冷的话需要提供额外的电源 12V @3A。(2.1mm\*5.5mm，中心正极)。电压支持 9V 到 15V 的宽范围。下图是我们冷冻相机制冷效率图，30 度的制冷温差仅需要 0.5A 的电流。



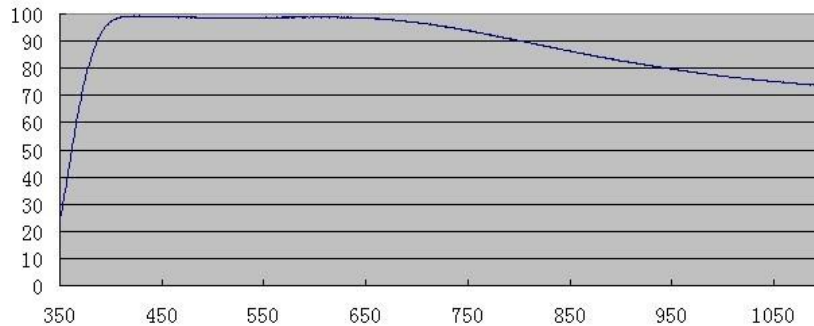
## 6.3 TEC 制冷系统

ASI224 冷冻相机的 TEC 制冷系统可精确控制传感器的温度。和传统 CCD 摄影不同，224 拥有超低读出噪声与高效的制冷以及可调节的增益，不再需要采用超长时间曝光来拍摄目标，从而大幅降低对摄影系统以及导星系统的要求。但是，如果使用短时间曝光（例如低于 100ms，制冷是不起效果的）制冷系统最低可设置温度为 -40°C。

## 6.4 保护窗

在 ASI224 相机传感器前面有一个保护窗。

它是 AR-AR 涂层的 BK7 玻璃，非冷冻的相机保护窗直径是 21mm，厚度是 1.1mm。冷冻的相机保护窗直径是 25mm，厚度都是 3mm。



## 6.5 模数转换器 (ADC)

ASI224 相机可以选择 12bit 或者 10bit ADC 输出。10bit ADC（高速模式）下帧率会提高。224 还支持自定义的 ROI 拍摄模式，在这种小的 ROI 模式下，帧速更快。

下图是 ASI224 USB3.0, 10bit、12bit 模式下一些典型分辨率的最快帧速。

分辨率	12bit ADC	10bit ADC
1304×976	64 fps	150 fps
1280×960	65 fps	152.4 fps
800×600	102.9 fps	241.2 fps
640×480	127.6 fps	299.4 fps
320×240	256.4 fps	577.9 fps

## 6.6 像素合并

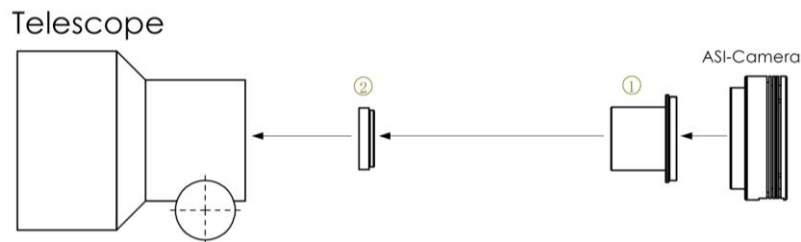
ASI224 相机支持软件 bin2 像素合并模式，使用 10bit ADC。如果你不在意速度的话，我们建议你使用软件像素合并。

## 7. 如何使用你的相机

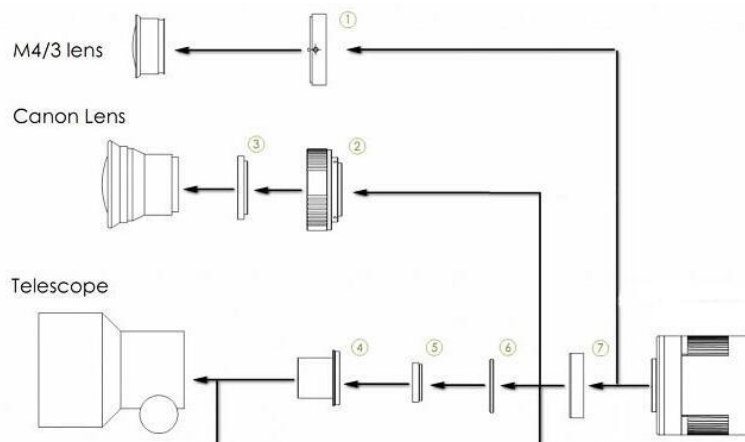
ASI224 可以通过转接口连接滤镜轮，望远镜，或者相机镜头。大部分转接口已经包含在内，其余的可以从我们淘宝直接购买。

振旺光电（ZWO）淘宝链接：<https://telescopes.taobao.com/>

彩色相机连接指示图：



1. 1.25" T 桶
2. 1.25" 滤镜（可选）

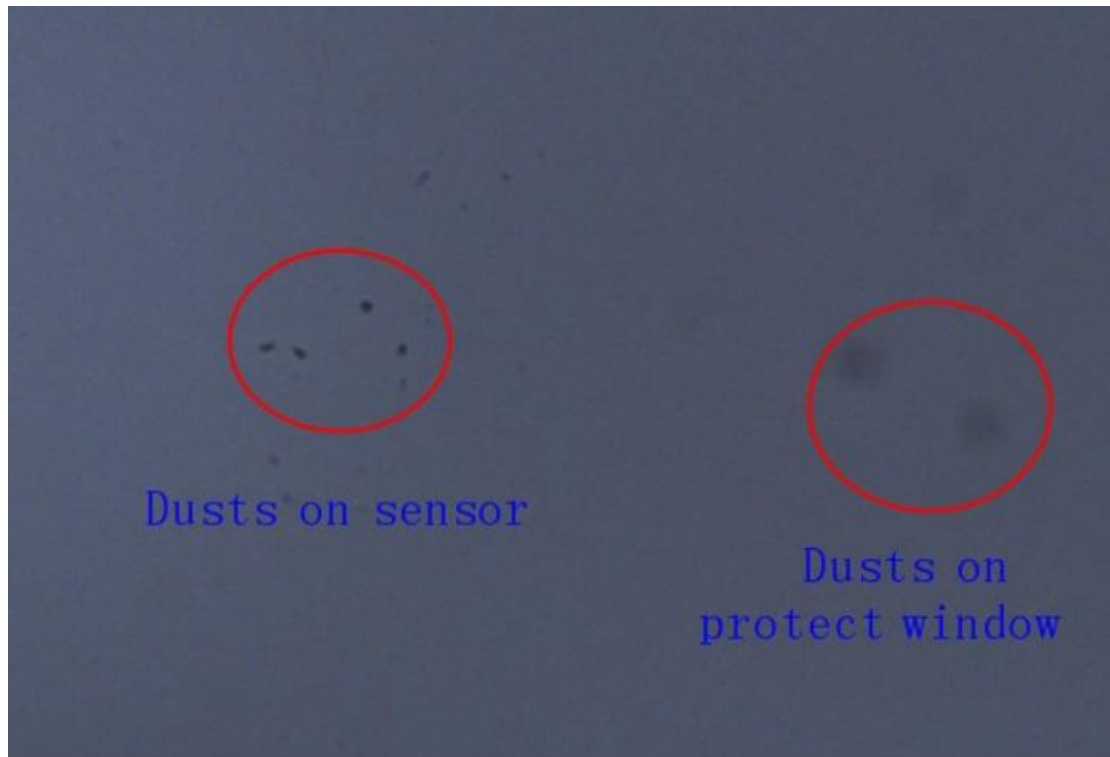


1. M43-T2 转接环
2. EOS-T2 转接环
3. 2"滤镜(可选)
4. 1.25" T 桶
5. 1.25"滤镜(可选)
6. M42-1.25" 滤镜 (可选)
7. T2 11mm 延长筒

## 8. 清洁相机

相机装有黑白保护窗玻璃，传感器室内部是干燥密封的，我们不建议客户自行打开摄像头进行清洁，打开摄像头有可能导致传感器室受潮，制冷的时候出现凝露现象。

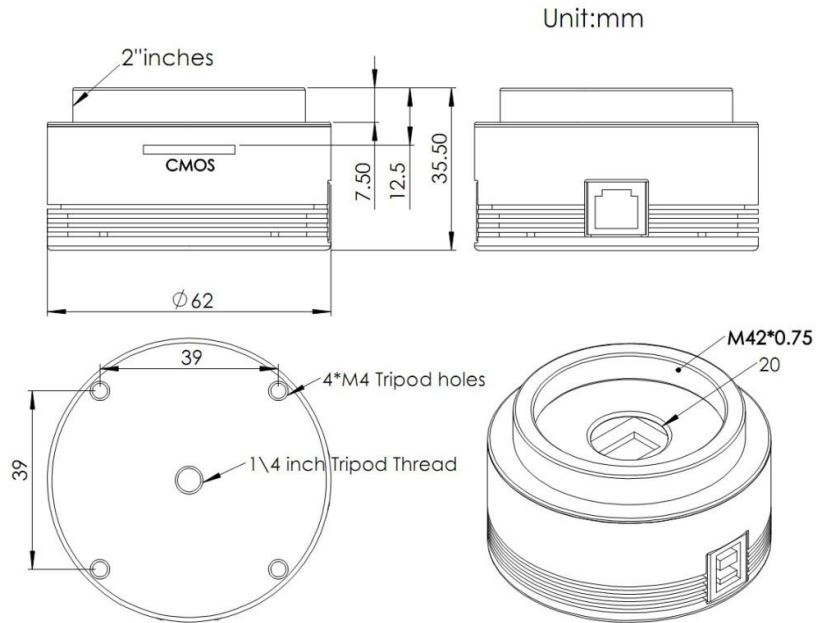
如需清洁保护玻璃，最好在白天。为了能更好地看清楚灰尘，请将其连接到望远镜上，望远镜朝向明亮的地方，并且需要装上巴罗镜才能看清楚灰尘。调节曝光，确保不要过曝，你会看到如下图所示的灰尘。



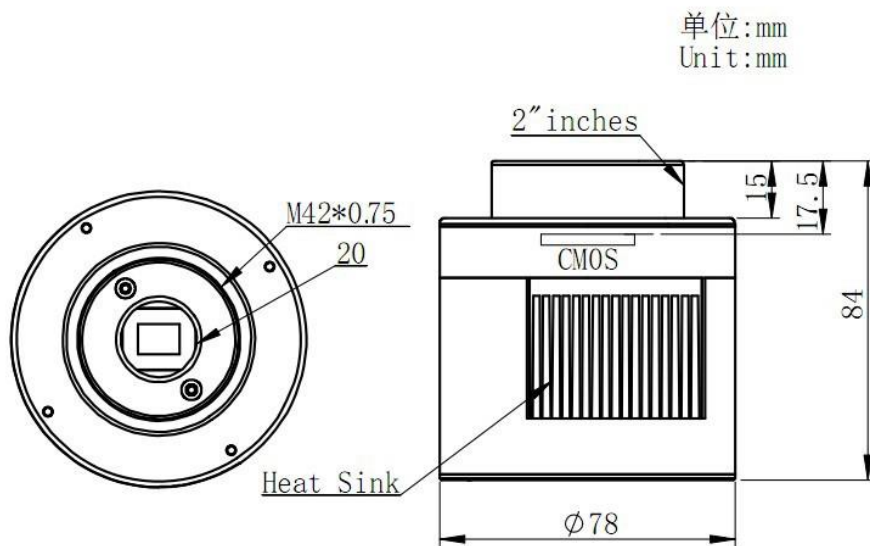
右边的暗点是灰尘落在保护玻璃上的影子，左边非常小的黑点是灰尘落在芯片上的影子。发生以上情况，建议用气吹吹掉玻璃表面灰尘即可，剩余的灰尘建议客户通过拍平场帧后期软件去除。

## 9. 机械结构图

### ASI224MC



### ASI224MC-COOL



## 10. 售后

软件升级，请直接到如下官网下载更新，“官网主页——技术支持——软件”。

<http://zwoasi.com/manual/>

维修和其他服务，请联系我们。

邮件地址：[info@zwoptical.com](mailto:info@zwoptical.com)

电话：0512-6592 3102

从代理商购买的相机，请联系代理商提供售后服务。

## 11. 质保

我们对产品提供 2 年的质保服务。2 年内，相机如无法正常使用，我们将为您免费提供售后维修服务。

超过 2 年质保期，我们提供终身维修服务，仅对需要维修或者替换的部件收取相应的零件费用。

质保条款不适用于任何误用滥用相机、不慎摔落或者物流运输等人为原因导致相机损坏的行为。

返修相机寄回的邮费一律由买家承担。