



# ASI482 手册

版本 1.0

2021 年 9 月

本手册等相关资料版权及修改权全部属于苏州振旺光电（ZWO），如有修改，将不再另行通知，请于 ZWO 官方网站下载最新版本。

## 目录

ASI482 手册 .....	1
1. 说明 .....	3
2. 产品标配 .....	4
3. 摄像头参数 .....	5
4. QE 曲线&读出噪声 .....	6
5. 相机简介 .....	8
5.1 外观.....	8
5.2 功耗.....	8
5.3 USB 3.0 高速接口 & ST4 导星口 .....	8
5.4 保护窗.....	8
5.5 模数转换器 (ADC).....	9
5.6 像素合并.....	9
6. 如何使用你的相机.....	10
7. 清洁相机 .....	11
8. 机械结构图 .....	12
9. 售后 .....	13
10. 质保 .....	13

# 1. 说明

恭喜并感谢您购买我们 ASI 相机！本手册是给您关于 ASI 相机的简介。请花时间完整阅读。如果您有任何问题，请随时联系我们：[info@zwoptical.com](mailto:info@zwoptical.com)

欢迎加入 ZWO 用户交流群，QQ: 292736278

ASI482 是 ZWO 于 2021 年推出的彩色行星相机，拥有 1/1.2"大画幅、高满阱容量、高灵敏度、低读出噪声等多项特性，SNR1s 低至 0.08lx，在低照度下可以获得非常优异的画质，适合行星摄影，也适合作为全天相机，辅助监测广阔的夜空。

型号	黑白/彩色	传感器
ASI482MC	彩色	SONY IMX482

关于软件的安装说明和其它技术信息，请参考我们的官方网站：<http://zwoasi.com/>

## 2. 产品标配

### ASI482MC



产品本体



1.25"相机盖



1.25" T筒



ST4数据线



快速指南



USB3.0连接线  
(2m)

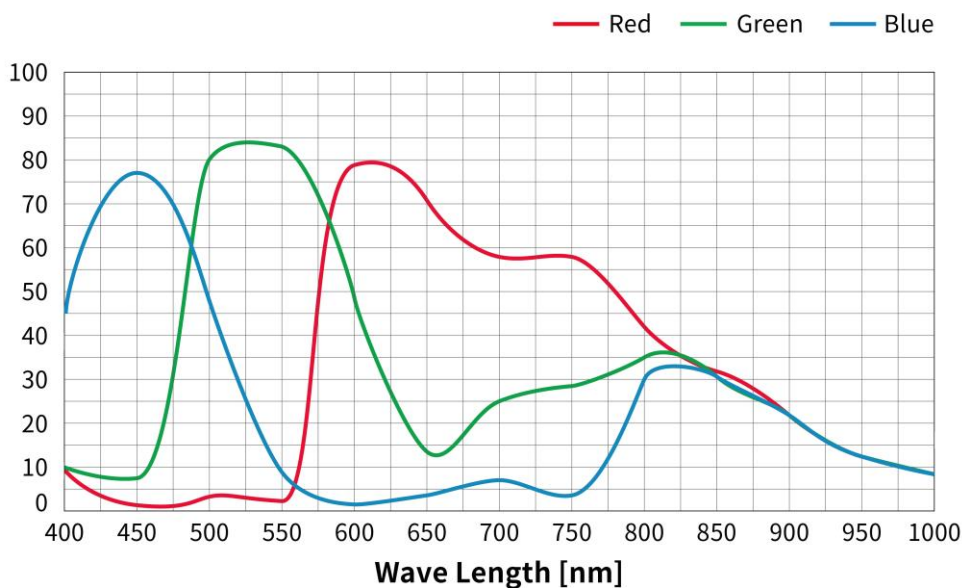
### 3. 摄像头参数

传感器	SONY IMX482 CMOS
画幅	1/1.2"
对角线	12.86mm
分辨率	207 万像素 1920*1080
像素尺寸	5.8 $\mu$ m
图像面积	11.13mm * 6.26mm
最高帧速	82.5FPS
快门类型	滚动快门
曝光时间	32 $\mu$ s-2000s
读出噪声	1.5-12.9 e
QE 峰值	85% at 530nm
满井电荷	51.5ke
ADC	12bit
USB 接口	USB3.0
转接环	2"/1.25"/M42X0.75
保护窗光学玻璃	AR 窗口
相机直径	62mm
相机重量	0.133kg
后截距	6.5mm/17.5mm
使用温度	-5°C~50°C
使用湿度	0~80%
支持的操作系统	Windows, Linux & Mac OSX

## 4. QE 曲线&读出噪声

QE（量子效率）曲线和读出噪声是衡量摄像头性能的最重要的参数。更高的 QE，更低的读出噪声，是提高图像信噪比的必要条件。

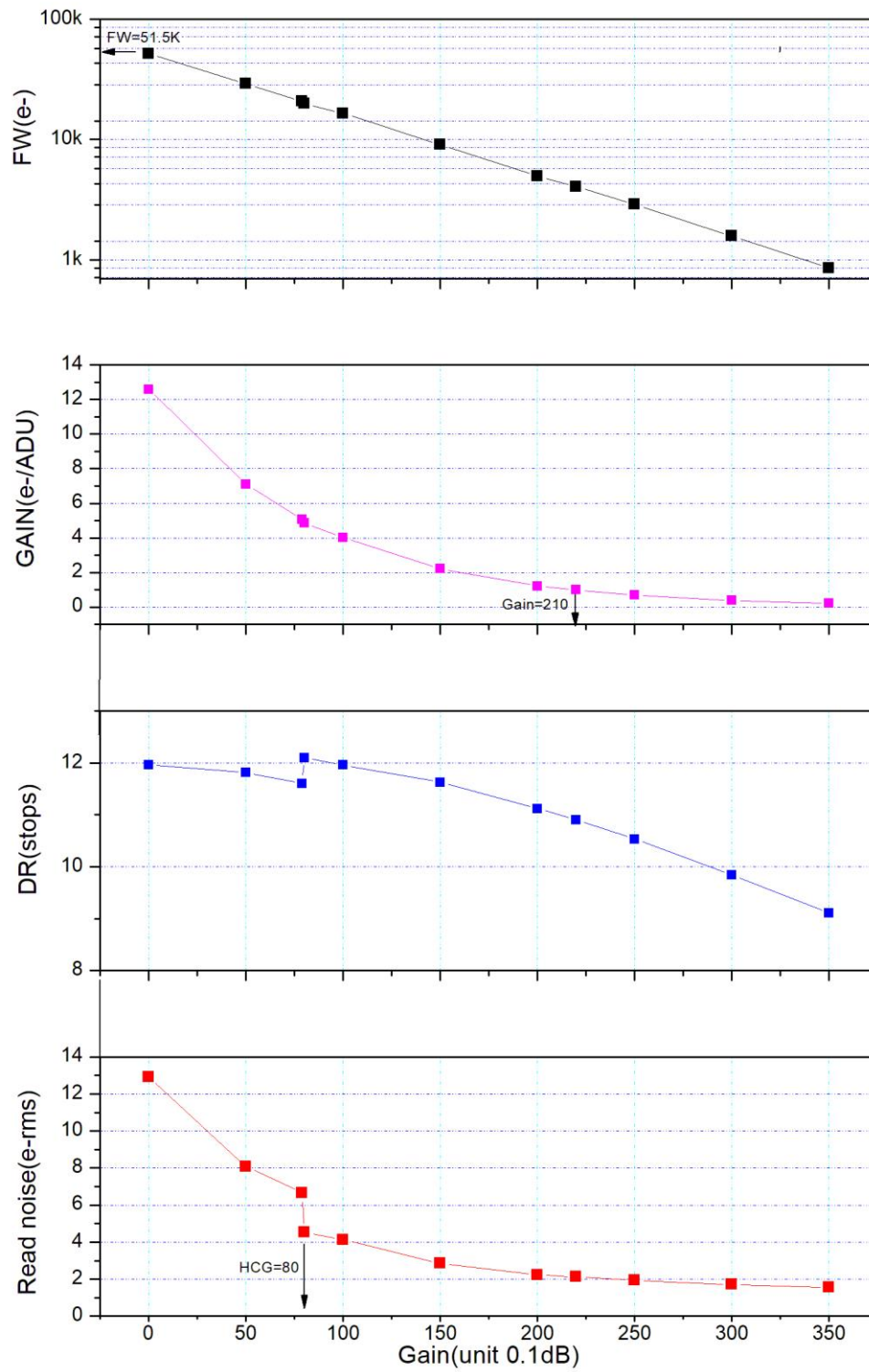
下图为 ASI482 的 QE 曲线。根据我们的预估，ASI482 的 QE 峰值在 85%（530nm）。



而读出噪声包括像素噪声、电路噪声和 ADC 量化噪声。读出噪声越低越好。如下图所示，ASI482 的读出噪声值非常低。内置的 HCG 模式，更可以在高增益时能进一步减少读出噪声，使相机保持和低增益时一样的较宽的动态范围。增益为 80 时，HCG 模式自动打开，读出噪声最低至 1.5e，动态范围仍旧可以达到接近 12bit 的水平。

根据你的拍摄目标不同，参数设置也有所区别。调低增益，动态范围会变大或者调高增益，读出噪声会进一步降低。

## Read noise, full well, gain and dynamic range for ASI482



## 5. 相机简介

### 5.1 外观



### 5.2 功耗

ASI 相机都是低能耗相机，使用 USB 供电时，ASI482MC 的最大功耗仅为 2.06W。

### 5.3 USB 3.0 高速接口 & ST4 导星口

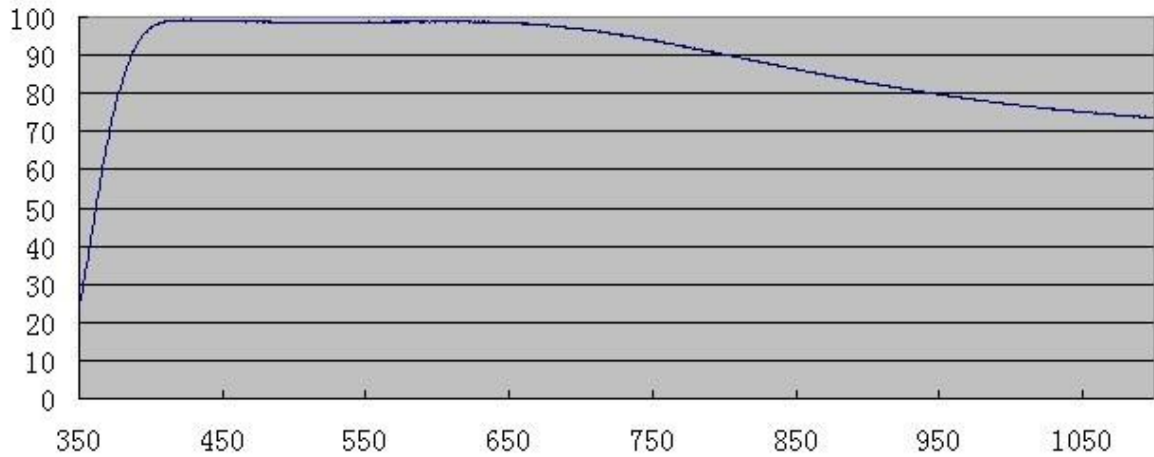
USB 3.0: 高达 5Gb 的带宽，让 ASI482 在 207 万像素的全分辨率下，10bit 高速模式可以轻松跑到 82.5 帧/秒，12bit 正常模式下跑到 57.5 帧/秒。

ST4 导星口: 可以用来接驳赤道仪的 AUTO GUIDE 口，用于控制赤道仪进行导星。

### 5.4 保护窗

在 ASI482 相机传感器前面有一个 AR 保护窗，直径 25mm，厚度 1 mm。





## 5.5 模数转换器 (ADC)

ASI482 相机可以选择 10bit 或者 12bit ADC 输出。10bit ADC（高速模式）下帧率会提高。此外，ASI482 还支持自定义的 ROI 拍摄模式，在小的 ROI 模式下，帧速将会进一步提高。

下图是 ASI482 在使用 USB 3.0 时，12bit 和 10bit 不同模式和分辨率下的最高帧率。

分辨率	USB 3.0			
	12Bit		10Bit	
	RAW16	RAW8	RAW16	RAW8
1920*1080	57.5	57.5	82.5	82.5
1280*720	84.65	84.65	121.5	121.5
640*480	123.6	123.6	177.5	177.5
320*240	228.75	228.75	328.4	328.4

## 5.6 像素合并

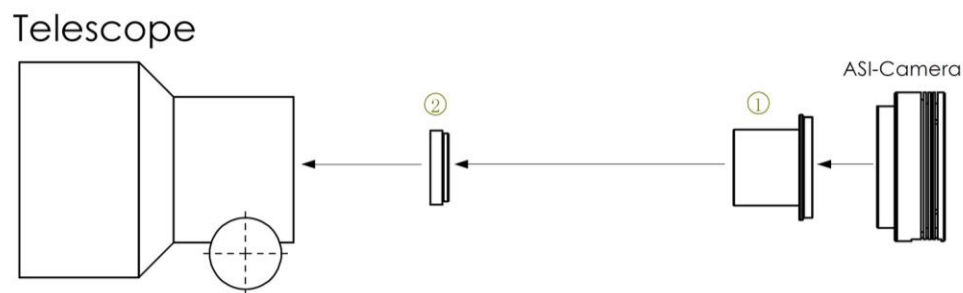
ASI482 相机支持软件 bin2、bin3、bin4 像素合并模式，不支持硬件像素合并。

## 6. 如何使用你的相机

ASI482 可以通过转接口连接望远镜和相机镜头。所需的大部分转接口已经包含在内，若有其他接环需要，可以从我们淘宝直接购买。

振旺光电（ZWO）淘宝链接：<https://telescopes.taobao.com/>

彩色相机连接指示图：



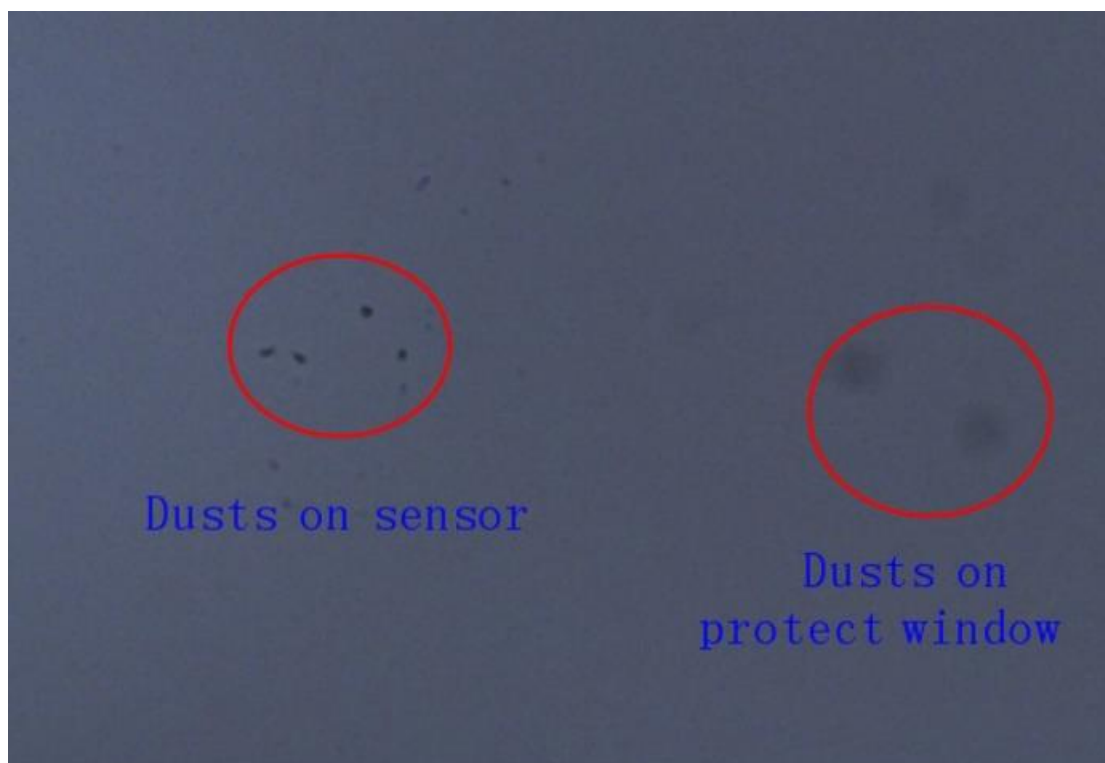
1. 1.25" T 桶
2. 1.25" 滤镜（可选）

### 行星/导星相机与外部设备的连接方法



## 7. 清洁相机

相机装有保护窗玻璃，传感器室内部是密封的。如需清洁保护玻璃，最好在白天。为了能更好地看清楚灰尘，请将其连接到望远镜上，望远镜朝向明亮的地方，并且需要装上巴罗镜才能看清楚灰尘。调节曝光，确保不要过曝，你会看到如下图所示的灰尘。

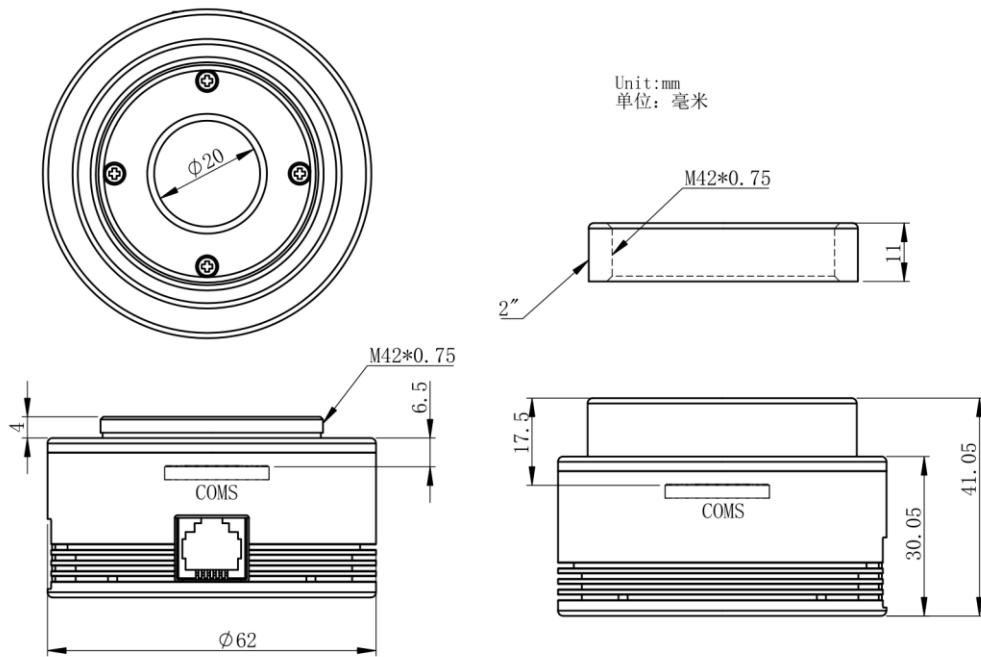


右边的暗点是灰尘落在保护玻璃上的影子，左边非常小的黑点是灰尘落在芯片上的影子。发生以上情况，建议用气吹吹掉玻璃表面灰尘即可，如无法吹落，则建议使用棉签+99%纯度的无水乙醇轻轻进行擦拭。

如有其它疑问，可以前往官网查看详细指导手册：<http://zwoasi.com/manual>

## 8. 机械结构图

ASI482MC



## 9. 售后

软件升级，请直接到如下官网下载更新，“官网主页——技术支持——软件”。

<http://zwoasi.com/manual/>

维修和其他服务，请联系我们。

邮件地址：[info@zwoptical.com](mailto:info@zwoptical.com)

电话：0512-6592 3102

从代理商购买的相机，请联系代理商提供售后服务。

## 10. 质保

我们对产品提供 2 年的质保服务。2 年内，相机如无法正常使用，我们将为您免费提供售后维修服务。

超过 2 年质保期，我们提供终身维修服务，仅对需要维修或者替换的部件收取相应的零件费用。

质保条款不适用于任何误用滥用相机、不慎摔落或者物流运输等人为原因导致相机损坏的行为。

返修相机寄回的邮费一律由买家承担。