



ASI462 手册

版本 1.1

2021 年 8 月

本手册等相关资料版权及修改权全部属于苏州振旺光电（ZWO），如有修改，将不再另行通知，请于 ZWO 官方网站下载最新版本。



目录

ASI462 手册	1
1. 说明	3
2. 产品标配	4
3. 摄像头参数	5
4. QE 曲线&读出噪声	6
5. 相机简介	8
5.1 外观.....	8
5.2 功耗.....	8
5.3 USB 3.0 高速接口 & ST4 导星口	8
5.4 保护窗.....	8
5.5 模数转换器 (ADC).....	9
5.6 像素合并.....	9
6. 如何使用你的相机.....	11
7. 清洁相机	11
8. 机械结构图	12
9. 售后	13
10. 质保	13

1. 说明

恭喜并感谢您购买我们 ASI 相机！本手册是给您关于 ASI 相机的简介。请花时间完整阅读。如果您有任何问题，请随时联系我们：info@zwoptical.com

欢迎加入 ZWO 用户交流群，QQ: 292736278

ASI462 相机是专门为天文摄影而设计的。它拥有强大的异常强大的红外波段光捕捉能力、超高灵敏度以及超低读出噪声，非常适合行星摄影，尤其适合金星暗面等高难度红外摄影。其卓越的性能和广泛的用途将给您留下深刻的印象！

型号	黑白/彩色	传感器
ASI462MC	彩色	SONY IMX462

关于软件的安装说明和其它技术信息，请参考我们的官方网站：<http://zwoasi.com/>

2. 产品标配

ASI462MC



产品本体



1.25"相机盖



1.25" T筒



ST4数据线



说明书



USB3.0连接线
(2m)

3. 摄像头参数

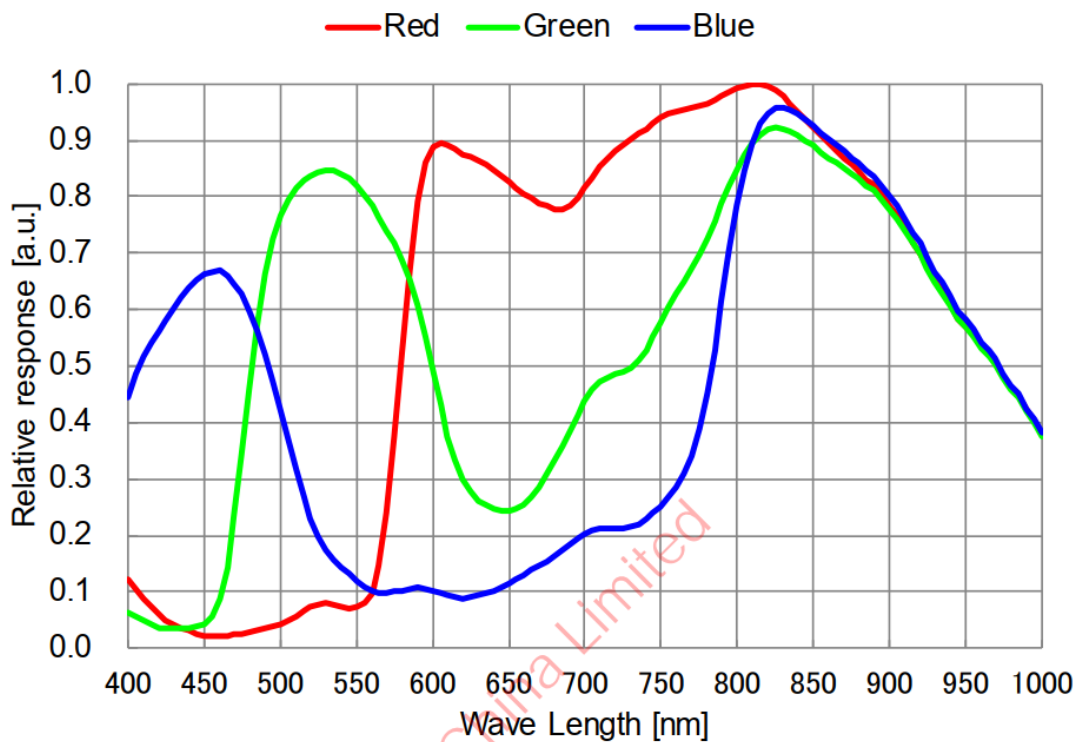
传感器	SONY IMX462 CMOS
画幅	1/2.8"
对角线	6.46mm
分辨率	210 万像素 1936*1096
像素尺寸	2.9 μ m
图像面积	5.6mm * 3.2mm
最高帧速	136FPS
快门类型	滚动快门
曝光时间	32 μ s-2000s
读出噪声	0.47~2.65e
QE 峰值	TBD
满井电荷	11.2ke
ADC	12bit
USB 接口	USB3.0
转接环	2"/ 1.25"/ M42X0.75
保护窗光学玻璃	AR 窗口
相机直径	62mm
相机重量	0.11kg
后截距	12.5mm
使用温度	-5°C~50°C
使用湿度	0~80%
支持的操作系统	Windows, Linux & Mac OSX

4. QE 曲线&读出噪声

QE（量子效率）曲线和读出噪声是衡量摄像头性能的最重要的参数。更高的 QE，更低的读出噪声，是提高图像信噪比的必要条件。

下图为 ASI462MC 的 QE 曲线。可以看出，在 800-1000nm 波长内，ASI462MC 的 QE 值非常高，不仅是 ASI290MC 的两倍，也是目前所有 ASI 相机中近红外光灵敏度最高的相机。

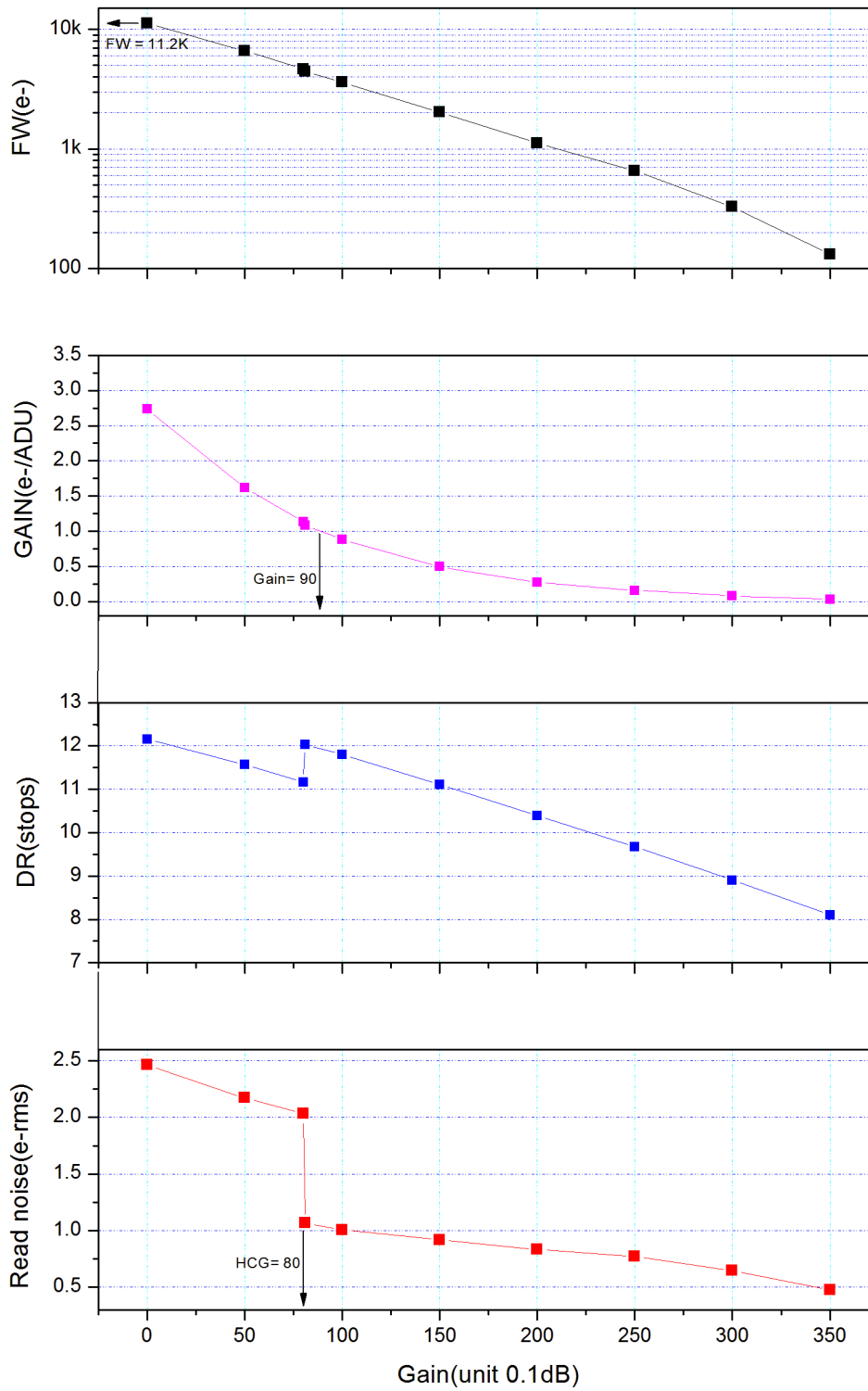
(Excludes lens characteristics and light source characteristics.)



而读出噪声包括像素噪声、电路噪声和 ADC 量化噪声。读出噪声越低越好。如下图所示，ASI462 的读出噪声值非常低。内置的 HCG 模式，更可以在高增益时能进一步减少读出噪声，使相机保持和低增益时一样的较宽的动态范围。增益为 80 时，HCG 模式自动打开，读出噪声最低至 0.47e⁻，动态范围仍旧可以达到接近 12bit 的水平。

根据你的拍摄目标不同，参数设置也有所区别。调低增益，动态范围会变大或者调高增益，读出噪声会进一步降低。

Read noise, full well, gain and dynamic range for ASI462MC



5. 相机简介

5.1 外观



5.2 功耗

ASI 相机都是低能耗相机，使用 USB 供电时，ASI462MC 的最大功耗仅为 1.4W。

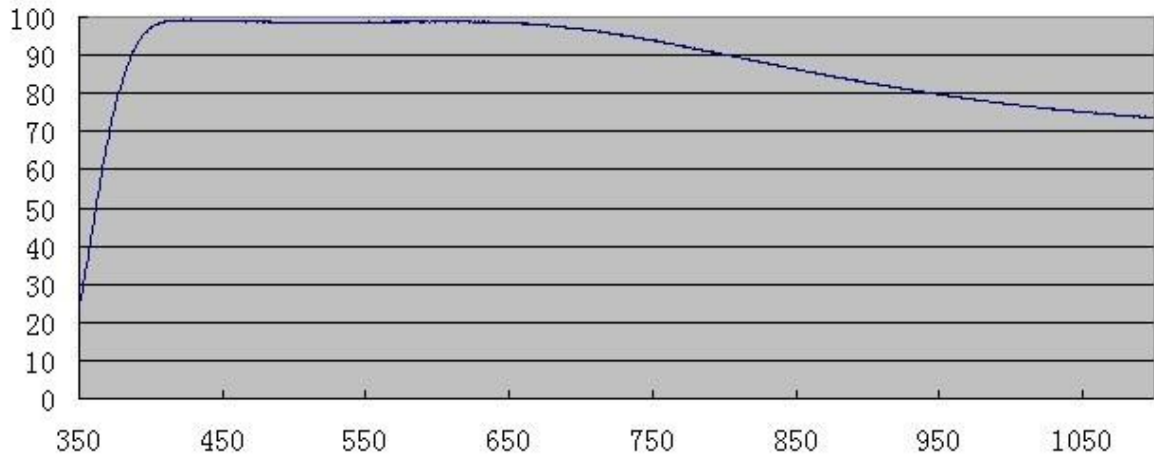
5.3 USB 3.0 高速接口 & ST4 导星口

USB 3.0: 高达 5Gb 的带宽，让 ASI462MC 在 210 万像素的全分辨率下，10bit 高速模式可以轻松跑到 136.1 帧/秒，12bit 正常模式下跑到 63.9 帧/秒。

ST4 导星口: 可以用来接驳赤道仪的 AUTO GUIDE 口，用于控制赤道仪进行导星。

5.4 保护窗

在 ASI462 相机传感器前面有一个 AR 保护窗，直径 21mm，厚度 1.1mm。



5.5 模数转换器 (ADC)

ASI462 相机可以选择 10bit 或者 12bit ADC 输出。10bit ADC（高速模式）下帧率会提高。此外，ASI462 还支持自定义的 ROI 拍摄模式，在小的 ROI 模式下，帧速将会进一步提高。

下图是 ASI462 在使用 USB 3.0 时，12bit 和 10bit 不同模式和分辨率下的最高帧率。

分辨率	USB 3.0	
	12bit	10bit
1936*1096	63.9fps	136.1fps
1920*1080	64.8fps	138.1fps
1280*720	96.5fps	205.6fps
640*480	143.1fps	305fps
400*400	170.6fps	363.5fps
320*240	276.8fps	589.6fps

5.6 像素合并

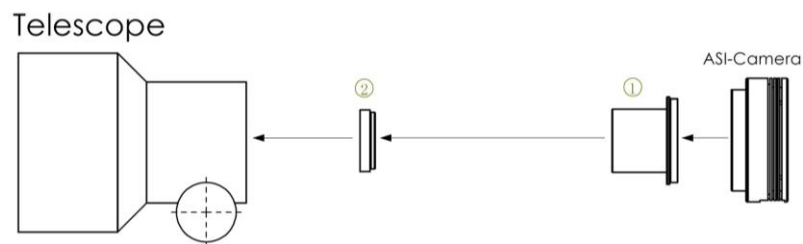
ASI462 相机支持软件 bin2 像素合并模式，不支持硬件像素合并。

6. 如何使用你的相机

ASI462 可以通过转接口连接望远镜和相机镜头。所需的大部分转接口已经包含在内，若有其他接环需要，可以从我们淘宝直接购买。

振旺光电（ZWO）淘宝链接：<https://telescopes.taobao.com/>

彩色相机连接指示图：



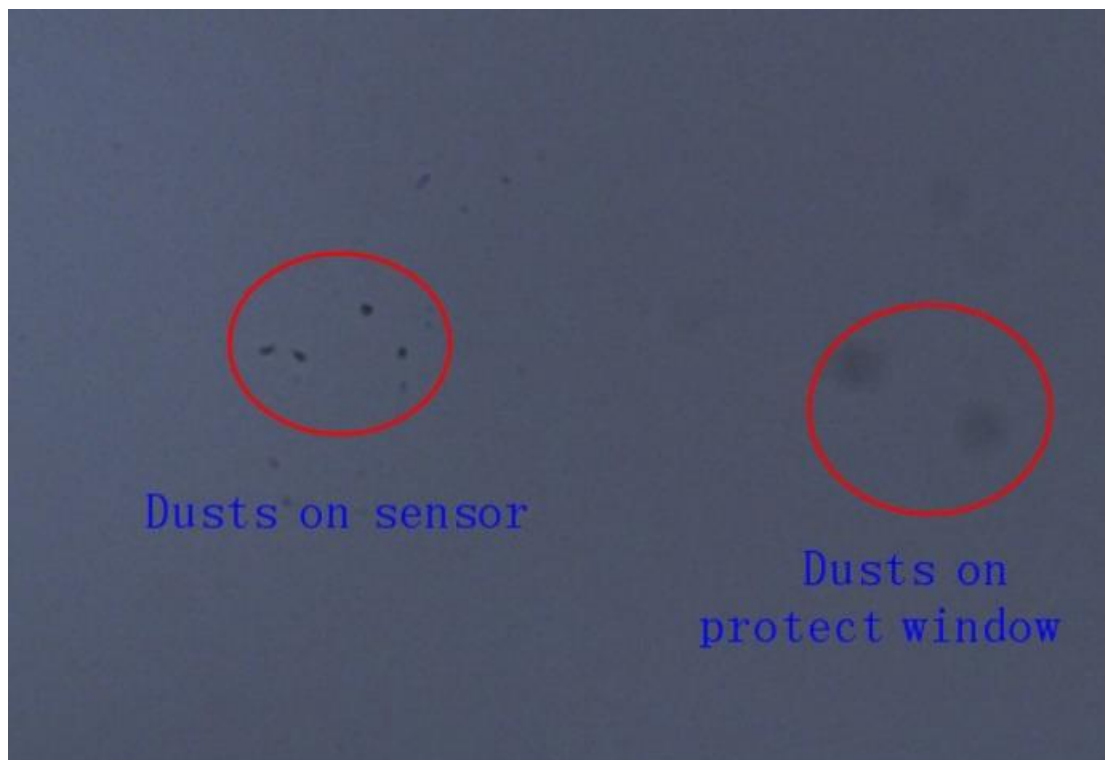
1. 1.25" T 桶
2. 1.25" 滤镜（可选）



7. 清洁相机

相机装有保护窗玻璃，传感器室内部是干燥密封的，我们不建议客户自行打开摄像头进行清洁，打开摄像头有可能导致传感器室受潮，制冷的时候出现凝露现象。

如需清洁保护玻璃，最好在白天。为了能更好地看清楚灰尘，请将其连接到望远镜上，望远镜朝向明亮的地方，并且需要装上巴罗镜才能看清楚灰尘。调节曝光，确保不要过曝，你会看到如下图所示的灰尘。

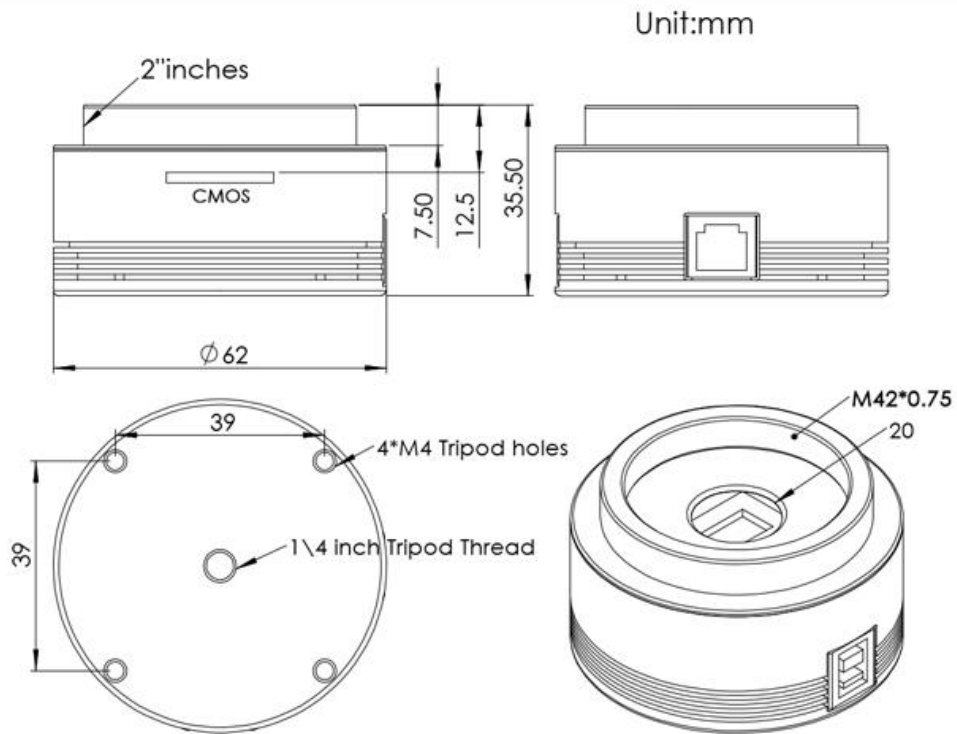


右边的暗点是灰尘落在保护玻璃上的影子，左边非常小的黑点是灰尘落在芯片上的影子。发生以上情况，建议用气吹吹掉玻璃表面灰尘即可，剩余的灰尘建议客户通过拍平场帧后期软件去除。

如有其它疑问，可以前往官网查看详细指导手册：<http://zwoasi.com/manual>

8. 机械结构图

ASI462MC



9. 售后

软件升级，请直接到如下官网下载更新，“官网主页——技术支持——软件”。

<http://zwoasi.com/manual/>

维修和其他服务，请联系我们。

邮件地址：info@zwoptical.com

电话：0512-6592 3102

从代理商购买的相机，请联系代理商提供售后服务。

10. 质保

我们对产品提供 2 年的质保服务。2 年内，相机如无法正常使用，我们将为您免费提供售后维修服务。

超过 2 年质保期，我们提供终身维修服务，仅对需要维修或者替换的部件收取相应的零件费用。

质保条款不适用于任何误用滥用相机、不慎摔落或者物流运输等人为原因导致相机损坏的行为。

返修相机寄回的邮费一律由买家承担。